

AMPLIACIÓN DE MATEMÁTICAS. Curso 2014/15.

EL CUERPO DE LOS NÚMEROS COMPLEJOS.

1. Expresar los siguientes números complejos en forma binómica:

$$\begin{array}{llll} \text{(a)} (1+i)^3 & \text{(c)} \frac{2+3i}{3-4i} & \text{(e)} i^5 + i^{16} & \text{(g)} 1+i+i^2+i^3 \\ \text{(b)} \frac{1}{i} & \text{(d)} (1+i\sqrt{3})^3 & \text{(f)} 2_{\pi/2} & \text{(h)} 1_{\pi/4} \end{array}$$

2. Escribir en forma algebraica los complejos siguientes, donde ρ denota el módulo y θ un argumento

$$\begin{array}{ll} \text{a)} \rho = 2, \theta = \pi & \text{b)} \rho = 1, \theta = -\pi/4 \\ \text{c)} \rho = \sqrt{2}, \theta = \pi/3 & \text{d)} \rho = 2, \theta = -\pi/2 \end{array}$$

3. Calcular las siguientes raíces:

$$\begin{array}{llll} \text{(a)} \sqrt[3]{1} & \text{(c)} \sqrt[3]{i} & \text{(e)} \sqrt[6]{-8} & \text{(g)} \sqrt[4]{-1} \\ \text{(b)} \sqrt[8]{1} & \text{(d)} \sqrt{1-i} & \text{(f)} \sqrt{3+4i} & \text{(h)} \sqrt[3]{-2+2i} \end{array}$$

4. Calcular el módulo y el argumento de los siguientes números complejos:

$$\text{(a)} 3+4i \quad \text{(b)} \frac{1+i}{1-i} \quad \text{(c)} i^7 + i^{10} \quad \text{(f)} 1+i+i^2$$

5. Calcular el módulo y el argumento principal de los siguientes números complejos:

$$\begin{array}{llll} \text{(a)} 2i & \text{(c)} -3i & \text{(e)} -1 & \text{(g)} \sqrt[4]{-1} \\ \text{(b)} 3 & \text{(d)} \frac{1+i}{\sqrt{2}} & \text{(f)} -3+i\sqrt{3} & \text{(h)} \sqrt[3]{-2+2i} \end{array}$$

6. Representar gráficamente los siguientes conjuntos de números complejos:

$$\begin{array}{lll} \text{(a)} \{z \in \mathbb{C} : |z| = 1\} & \text{(c)} \{z \in \mathbb{C} : |z| \leq 1\} & \text{(e)} \{z \in \mathbb{C} : z + \bar{z} \leq 1\} \\ \text{(b)} \{z \in \mathbb{C} : z - \bar{z} = i\} & \text{(d)} \{z \in \mathbb{C} : \text{Im}z < 0\} & \text{(f)} \{z \in \mathbb{C} : |\text{Re}z| < 1\} \end{array}$$

7. Representar gráficamente el conjunto de los puntos del plano z tales que se verifica:

$$\begin{array}{llll} \text{(a)} \text{Re}(z) + \text{Im}(z) = z\bar{z} & \text{(b)} |z|^{-1} \geq 1, (z \neq 0) & \text{(c)} |z - 5i| = 8 & \text{(d)} |z - 5i| = 8 \\ \text{(e)} \text{Im}(z^2) > 2 & \text{(f)} \text{Re}(\overline{z^{-1}}) = 1 & \text{(g)} 2 < |z| < 3 & \text{(h)} \left| \frac{z-1}{z+1} \right| \leq 1 \\ \text{(i)} |z-2| = |1-2\bar{z}| & \text{(j)} \text{Re}(z^2 - z) = 0 & & \end{array}$$

8. Dados los números complejos $z_1 = -2 - i$ y $z_2 = -4 + i$. Hallar $z_1 + z_2$, $3z_1 - 2z_2$, z_1z_2 , $(z_2)^{-1}$, $\frac{z_1}{z_2}$.

9. Si $z_1 = 6i$ y $z_2 = 8 - i$, hallar z_1z_2 , $\frac{z_1}{z_2}$, $\frac{z_2}{z_1}$, $z_2^2 - z_1$.

10. Hallar las partes real e imaginaria del complejo $z = \frac{1-i}{1+i}$.

11. Determinar x e y , para que se cumpla la igualdad $(1+i)(x+iy) = i$.

12. Calcular $(2+2i)^2$, $(2-2i)^2$, $(2+2i)(2-2i)$.

13. Demostrar que $|z| = 1 \iff \text{Re}(z) = \text{Re}(z^{-1})$.

14. Encontrar las cuatro raíces cuartas de $z_1 = -8(1 - \sqrt{3}i)$ y de $z_2 = -81$.

15. Calcular $(-1 + \sqrt{3}i)^{30}$, $\sqrt[3]{-1+i}$.

16. ¿En qué vector se transforma $-\sqrt{3} + 3i$ al girarlo $\pi/2$? ¿Qué ángulo es necesario girarlo para que el resultado sea $2\sqrt{3}i$?
17. Demostrar la *identidad de Lagrange*, para $a, b, c, d \in \mathbb{R}$ se verifica

$$(a^2 + b^2)(c^2 + d^2) = (ac - bd)^2 + (ad + bc)^2$$

Indicación: Considerar el número complejo $z = (a + bi)(c + di)$ y hallar su módulo de dos modos diferentes.

18. Sea $p(x) = a_n x^n + a_{n-1} x^{n-1} + \dots + a_1 x + a_0$ un polinomio con coeficientes reales, esto es, $a_i \in \mathbb{R}$ para $0 \leq i \leq n$. Se pide:
- Comprobar que para todo $z \in \mathbb{C}$ se cumple la igualdad $p(\bar{z}) = \overline{p(z)}$.
 - Usando el apartado anterior, probar que si z_0 es solución compleja de $P(z) = 0$, entonces su conjugado también es solución.
 - Calcular todas las soluciones de $x^4 - 2x^3 + 2x^2 - 2x + 1 = 0$.
19. Resolver las ecuaciones

$$(a) x^2 + 1 = 0 \quad (b) x^3 + 2 = 0 \quad (c) x^5 + 64 = 0 \quad (d) (x^2 + 4)(x - 1)^2 = 0.$$

20. Estudiar la convergencia de las siguientes series complejas:

$$(a) \sum_{n=1}^{\infty} \frac{n}{(2i)^2} \quad (c) \sum_{n=1}^{\infty} \frac{(-1)^n + i}{n} \quad (e) \sum_{n=1}^{\infty} \frac{(-1+i)^n}{n} \quad (g) \sum_{n=1}^{\infty} \frac{\cos(2^n) + \frac{i}{n}}{n^2} \\ (b) \sum_{n=1}^{\infty} \frac{n!}{(in)^n} \quad (d) \sum_{n=1}^{\infty} \frac{\cos n + i \sin n}{n!} \quad (f) \sum_{n=1}^{\infty} \frac{\cos(n\pi) + i \sin(n\pi)}{n} \quad (h) \sum_{n=1}^{\infty} \frac{in \sin n}{3^n}$$

21. Dada la serie $\sum_{n=0}^{\infty} z^n$, comprobar que es absolutamente convergente si $|z| < 1$ y que es divergente para $|z| > 1$. Estudiar su carácter para $z \in \{1, -1, i, -i\}$.
22. Supongamos que \preceq es una relación de orden sobre \mathbb{C} de manera que restringida a \mathbb{R} coincide con la usual, es decir, si $x, y \in \mathbb{R}$, entonces $x \preceq y$ si y sólo si $x \leq y$. Supongamos que \preceq cumple las condiciones de compatibilidad:

(P1) $z \preceq z'$ si y sólo si $z + w \preceq z' + w$ para todo $w \in \mathbb{C}$.

(P2) $z \preceq z'$ y $0 \preceq w$ implica $z \cdot w \preceq z' \cdot w$.

Comprobar que para dicha relación se cumple que $i \not\preceq 0$ y $0 \not\preceq i$, con lo que \mathbb{C} no está totalmente ordenado.

23. Comprobar que la relación \preceq definida por

$$z \preceq z' \Leftrightarrow \operatorname{Re} z \leq \operatorname{Re} z' \text{ e } \operatorname{Im} z \leq \operatorname{Im} z'$$

es de orden sobre \mathbb{C} y verifica las hipótesis (P1) y (P2) del ejercicio anterior.

24. Dados $z, w \in \mathbb{C}$ comprobar las desigualdades:

$$a) |z - w| \geq ||z| - |w||.$$

$$b) |z - w|^2 + |z + w|^2 = 2(|z|^2 + |w|^2).$$

$$c) |1 - \bar{z}w|^2 - |z - w|^2 = (1 - |z|^2)(1 - |w|^2).$$

AMPLIACIÓN DE MATEMÁTICAS. Curso 2014/15.

FUNCIONES DE VARIABLE COMPLEJA.

1. Expresar los siguientes números complejos en forma binómica:

$$\begin{array}{llll} \text{(a) } \operatorname{sen}(2+i) & \text{(b) } e^{-\pi i/2} & \text{(c) } 2e^{-\pi i} & \text{(d) } 3e^{-\pi i/2} \\ \text{(e) } i + 3e^{2\pi i} & \text{(f) } e^{\pi i/4} - e^{-\pi i/4} & \text{(h) } 1/e^{-\pi i/4} & \text{(i) } e^{1+\pi i} \end{array}$$

2. Comprobar que son ciertas las igualdades:

$$\text{(a) } \sin(iz) = i \frac{e^z - e^{-z}}{2} \qquad \text{(b) } \cos(iz) = \frac{e^z + e^{-z}}{2}$$

3. Obtener la parte real y la parte imaginaria de las funciones:

$$\text{(a) } f(z) = 3z^2 - iz, \quad \text{(b) } f(z) = \bar{z} + \frac{1}{z}, \quad \text{(c) } f(z) = z^3 + z + 1, \quad \text{(d) } f(z) = \frac{1-z}{1+z}$$

4. Calcular la parte real y la parte imaginaria de las funciones:

$$\text{(a) } f(z) = z^2 + i \quad \text{(b) } f(z) = \frac{1}{z}$$

5. Siendo z, z' dos números complejos distintos y $\frac{(z+z')i}{(z-z')}$ $\in \mathbb{R}$. Hallar la relación entre $|z|$ y $|z'|$.
(Solución: $|z| = |z'|$).

6. Hallar los números complejos z tales que su cuadrado es igual a su conjugado. (Solución: $0, 1_0, 1_{2\pi/3}, 1_{4\pi/3}$).

7. Resolver la ecuación $\bar{z} = z^{n-1}$, siendo $n \in \mathbb{N} \setminus \{2\}$. (Solución: $0, 1_{2k\pi/n} \quad n = 0, 1, 2, \dots, n-1$).

8. Resolver las siguientes ecuaciones:

$$\begin{array}{l} \text{a) } e^z + i = 0. \text{ (Solución: } z = (2k - \frac{1}{2})\pi i, k \in \mathbb{Z}\text{).} \\ \text{b) } 4 \cos z + 5 = 0. \text{ (Solución: } z = (2k + 1)\pi \pm i \log 2, k \in \mathbb{Z}\text{).} \\ \text{c) } e^{-z} + 1 = 0. \text{ (Solución: } z = (2k + 1)\pi i, k \in \mathbb{Z}\text{).} \\ \text{d) } \sin z = 4. \text{ (Solución: } z = (\frac{\pi}{2} + 2k\pi) - i \log(4 \pm \sqrt{15}), k \in \mathbb{Z}\text{).} \end{array}$$

9. Dado el número complejo z , probar que $ze^z + \bar{z}e^{\bar{z}}$ es un número real.

10. Hallar la parte real e imaginaria de las funciones

$$\text{(a) } f(z) = \cosh(z-i) \quad \text{(b) } f(z) = \tan z$$

11. Probar que para cada $z = x + iy \in \mathbb{C}$ se verifican las siguientes desigualdades:

$$\begin{array}{l} \text{a) } |\sinh y| \leq |\sin z| \leq \cosh y. \\ \text{b) } |\sinh y| \leq |\cos z| \leq \cosh y. \end{array}$$

12. Sea $D = B(0, 2) = \{z \in \mathbb{C} / |z| < 2\}$. Calcula y representa gráficamente $f(D)$ para las funciones

$$\text{(a) } f(z) = 3 + i + z \quad \text{(b) } f(z) = (1+i)z \quad \text{(c) } f(z) = 1/z$$

13. Estudia la continuidad en el disco $B(0, 1) = \{z \in \mathbb{C}/|z| < 1\}$ de las funciones

$$(a) f(z) = \frac{1}{1-z} \quad (b) f(z) = \frac{1}{z^2 + 1/2}$$

14. Se considera la función

$$f(z) = \begin{cases} \frac{1+z^2}{z-i} & \text{si } z \neq i \\ 4i & \text{si } z = i \end{cases}$$

Estudiar la continuidad de $f(z)$ en el punto $z = i$.

15. Estudia la continuidad de la función $f(z) = (z^5 + 1)/(z^2 + 4)$.

16. Halla los puntos del círculo $B(0, 2)$ en los que es discontinua la función

$$f(z) = \frac{1}{(z^2 + 1) \cdot (z - 3)}$$

17. Determina los puntos singulares de las siguientes funciones:

$$(a) f(z) = \frac{2z+1}{z(z^2+1)} \quad (b) f(z) = \frac{z^3+i}{z^2-3z+2} \quad (c) f(z) = \frac{z^2+1}{(z+2)(z^2+2z+2)}$$

18. Calcula, a partir de las condiciones de Cauchy-Riemann, las derivadas de las funciones

$$(a) f(z) = e^z \quad (b) f(z) = \operatorname{sen} z \quad (c) f(z) = \operatorname{cos} z \quad (d) f(z) = iz e^z$$

19. Estudia si las siguientes funciones definidas en \mathbb{C} son derivables y en caso afirmativo calcular $f'(z)$

$$\begin{array}{lll} (a) f(z) = \bar{z} \cdot \operatorname{Im} z & (b) f(z) = z \cdot \operatorname{Im} z & (c) f(x+iy) = e^{-y} e^{ix} \\ (d) f(z) = z \cdot \bar{z} & (e) f(z) = (z^2 - 2)e^{-z} & (f) f(x+iy) = e^y e^{ix} \\ (g) f(z) = (z^2 + \operatorname{cos} z)e^z & (h) f(z) = \operatorname{sen} 2z + i & (i) f(x+iy) = xy + iy \end{array}$$

20. Calcula los valores de los parámetros reales α , β y γ para que sea entera (derivable en todo \mathbb{C}) la función

$$f(z) = \operatorname{Re} z + \alpha \cdot \operatorname{Im} z + i(\beta \cdot \operatorname{Re} z + \gamma \cdot \operatorname{Im} z)$$

Caracteriza la función $f(z)$ cuando sea entera.

21. Comprueba que la función $f(z) = \sqrt{|(\operatorname{Re} z) \cdot (\operatorname{Im} z)|}$ no es derivable en $z = 0$ y, sin embargo, verifica las ecuaciones de Cauchy-Riemann en dicho punto. Razona esta aparente contradicción.

22. Sea $f : \mathbb{C} \rightarrow \mathbb{C}$ que cumple que $f(z) \in \mathbb{R} \forall z \in \mathbb{C}$. Demuestra que $f(z)$ es derivable si y sólo si es constante.

23. Sea $f : \mathbb{C} \rightarrow \mathbb{C}$ una función de variable compleja. Demuestra que la parte real $\operatorname{Re} f(z)$ y la parte imaginaria $\operatorname{Im} f(z)$ son simultáneamente derivables si y sólo si $f(z)$ es constante.

24. Sea $f : \mathbb{C} \rightarrow \mathbb{C}$ una función de forma que $f(z)$ y $\bar{f}(z)$ son derivables. Demuestra que $f(z)$ es constante.

25. Una función $u : D \subset \mathbb{R}^2 \rightarrow \mathbb{R}$ se dice que es *armónica* en el conjunto abierto D si es de clase $C^2(D)$ (existen sus derivadas parciales de orden dos y son funciones continuas) y verifica la relación

$$\frac{\partial^2 u}{\partial x^2}(x, y) + \frac{\partial^2 u}{\partial y^2}(x, y) = 0 \forall z \in D.$$

Dada una función derivable $f : D \rightarrow \mathbb{C}$, comprueba que las funciones parte real $u(x, y) = \operatorname{Re}f(x + iy)$ y parte imaginaria $v(x, y) = \operatorname{Im}f(x + iy)$ son armónicas en D . **Nota:** Supón, aunque posteriormente veremos que esta suposición es superflua, que las funciones parte real y parte imaginaria de f son de clase $C^2(D)$.

26. Estudia si son armónicas las funciones

$$(a) f(x, y) = \log(x^2 + y^2) \quad (b) f(x, y) = 2e^x \cos y$$

27. Dada una función $f : D \subset \mathbb{C} \rightarrow \mathbb{C}$, derivable en el abierto D , se define la aplicación $\phi(z) = |f(z)|^2$. Comprueba que se verifica la igualdad

$$\frac{\partial^2 \phi}{\partial x^2}(z) + \frac{\partial^2 \phi}{\partial y^2}(z) = 4|f'(z)|^2$$

para cada $z \in D$. **Nota:** Supón, aunque posteriormente veremos que esta suposición es superflua, que las funciones parte real y parte imaginaria de f son de clase $C^2(D)$.

28. Si D es un subconjunto abierto de \mathbb{R}^2 y $u : D \rightarrow \mathbb{R}$ es una función armónica, se llama armónica conjugada a toda función $v : D \rightarrow \mathbb{R}$ que cumpla que la nueva función $f(x + iy) = u(x, y) + iv(x, y)$ es derivable en D . Prueba que las siguientes funciones son armónicas y halla una armónica conjugada

$$(a) u(x, y) = 2x(1 - y) \quad (b) u(x, y) = 2x - x^3 + 3xy^2 \quad (c) u(x, y) = y/(x^2 + y^2)$$

29. Determina una función derivable $f(x + iy) = u(x, y) + iv(x, y)$, sabiendo que su parte real es $u(x, y) = x/(x^2 + y^2)$ y que $f(\pi) = 1/\pi$.

30. Reconstruye la función derivable $f(z)$ a partir la condición $f(i) = 2i - 1$ y la parte real $\operatorname{Re}f(x + iy) = x^2 - y^2 + 2x$.

31. Prueba que si $v_1(x, y)$ y $v_2(x, y)$ son dos funciones armónicas conjugadas de una misma función armónica $u(x, y)$ en \mathbb{C} , entonces $v_1(x, y)$ y $v_2(x, y)$ difieren en una constante.

32. Sean $u, v : \mathbb{R}^2 \rightarrow \mathbb{R}$ tales que $u(x, y)$ es armónica conjugada de $v(x, y)$ y $v(x, y)$ es armónica conjugada de $u(x, y)$. Prueba que tanto $u(x, y)$ como $v(x, y)$ son constantes.

33. Expresa $\operatorname{Re}(e^{1/z})$ en términos de x e y y prueba que esta función es armónica en el conjunto $\mathbb{R}^2 \setminus \{0\}$.

- **Nota:** Se definen las funciones hiperbólicas complejas $\sinh z := (e^z - e^{-z})/2$ y $\cosh z := (e^z + e^{-z})/2$. Las funciones tangente y tangente hiperbólica se definen de la forma usual, esto es, $\tan z := \sin z / \cos z$ y $\tanh z := \sinh z / \cosh z$. Las restantes funciones trigonométricas e hiperbólicas complejas se definen de forma similar.

AMPLIACIÓN DE MATEMÁTICAS. Curso 2014/15.

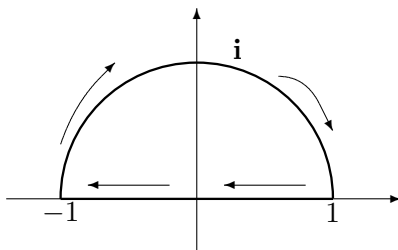
INTEGRACIÓN COMPLEJA.

1. Calcular la integral,

$$\int_T \operatorname{Re} z \, dz$$

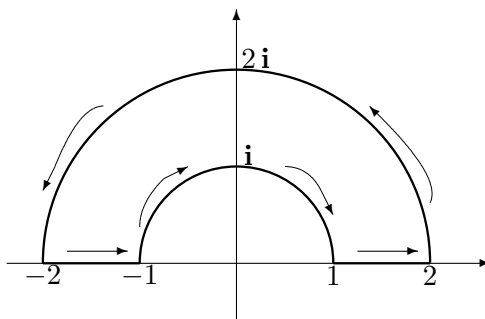
siendo T el triángulo de vértices $0, 1 + i, 2$ recorrido en el sentido de las agujas del reloj. ¿Cuál sería el valor de la integral si el triángulo se recorre en el sentido contrario?

2. Calcular la integral, de la función conjugación, $f(z) = \bar{z}$, a lo largo de la siguiente curva.



3. Calcular la integral, $\int_{\gamma} |z| \bar{z} \, dz$, siendo γ el camino del ejercicio anterior.

4. Calcular el valor de la integral $\int_{\gamma} z/\bar{z} \, dz$, siendo γ el camino indicado en la figura siguiente:



5. Dado el arco $\gamma(t) = e^{it}$, $t \in [0, 2\pi]$, calcular la integral $\int_{\gamma} \frac{1}{z - z_0} \, dz$:

(a) si $|z_0| > 1$

(b) si $|z_0| < 1$

6. Dada la curva $\gamma(t) = e^{it}$, $t \in [0, 2\pi]$, calcular la integral,

$$\int_{\gamma} \frac{\operatorname{sen} e^z}{z} \, dz$$

7. Calcular el valor de la integral,

$$\int_{\gamma} \frac{e^{1/z}}{(z-1)^2} dz, \quad \gamma(t) = 1 + \frac{e^{it}}{2}, \quad t \in [0, 2\pi]$$

8. Comprobar que la función

$$f(x) = \begin{cases} x^2/2 & x \geq 0 \\ -x^2/2 & x < 0 \end{cases}$$

es de clase C^1 pero no existe la segunda derivada en cero. Dado $A \subset \mathbb{C}$ un abierto conteniendo al cero, ¿será posible encontrar una función $F \in \mathcal{H}(A)$ de forma que $F(x) = f(x)$ para cada $x \in A \cap \mathbb{R}$? ¿Por qué?

9. Dado $r > 1$, calcular el valor de la integral,

$$\int_{\gamma} \frac{\omega}{\omega^4 - 1} d\omega, \quad \gamma(t) = 1 + r e^{it}, \quad t \in [0, 2\pi]$$

10. Calcular la integral,

$$\int_{\gamma} \frac{z e^z}{(z-i)^3} dz, \quad \gamma(t) = i + e^{it}, \quad t \in [0, 2\pi]$$

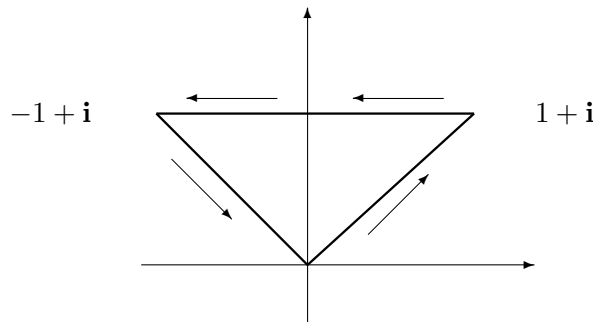
11. Calcular la integral,

$$\int_{\gamma} \frac{e^z}{z(1-z)^3} dz$$

- (a) para $\gamma(t) = \beta e^{it}$, $t \in [0, 2\pi]$ ($0 < \beta < 1$).
- (b) para $\gamma(t) = 1 + \beta e^{it}$, $t \in [0, 2\pi]$ ($0 < \beta < 1$).
- (c) para $\gamma(t) = \beta e^{it}$, $t \in [0, 2\pi]$ ($1 < \beta$).

12. Sea la función $f(z) = \operatorname{sen}(\bar{z})$. Se pide calcular:

- (a) Los puntos de \mathbb{C} para los cuales f es derivable.
- (b) El valor de la integral de f a lo largo de la siguiente curva,



13. Calcular la integral,

$$\int_{\gamma} \frac{1}{z^2 + 9} dz$$

- (a) para $\gamma(t) = 3i + e^{it}$, $t \in [0, 2\pi]$
- (b) para $\gamma(t) = -2i + 2e^{it}$, $t \in [0, 2\pi]$
- (c) para $\gamma(t) = 4e^{it}$, $t \in [0, 2\pi]$

(d) para $\gamma(t) = e^{it}$, $t \in [0, 2\pi]$

14. Sea γ la circunferencia unidad recorrida en el sentido contrario al de las agujas del reloj. Calcular:

$$\int_{\gamma} \frac{e^{\omega}}{\omega} d\omega$$

15. Supongamos que σ es una curva cerrada y diferenciable a trozos. Dado $z_0 \in \mathbb{C} \setminus \text{graf}\sigma$ se llama *índice* de σ respecto de z_0 al valor:

$$I(\sigma, z_0) = \frac{1}{2\pi i} \int_{\sigma} \frac{1}{\omega - z_0} d\omega$$

Para el caso en que σ es una circunferencia, comprobar que:

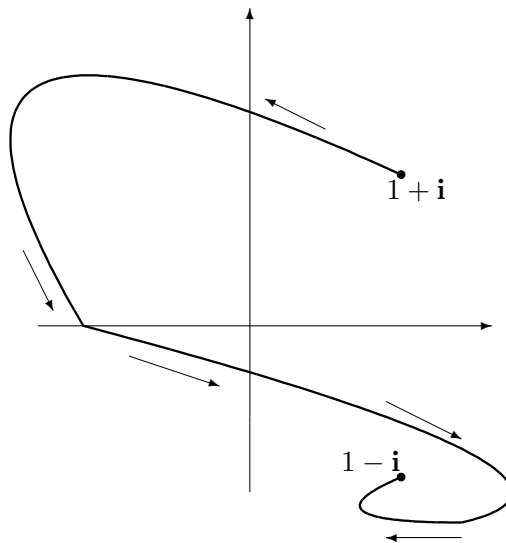
(a) $I(\sigma, z_0) = 1$ si z_0 está en la región limitada por la gráfica de la curva.

(b) $I(\sigma, z_0) = 0$, en otro caso.

16. Calcular el valor de la integral

$$\int_{\gamma} \frac{1}{z} dz$$

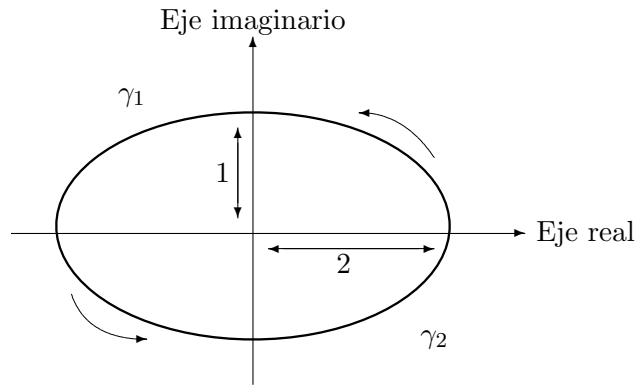
siendo γ la curva cuyo rango se representa en la figura superior, orientada en el sentido que indican las flechas.



17. Calcular el valor de la integral:

$$\int_{\gamma} \cos\left(\frac{1}{z+2i}\right) dz$$

donde γ es la elipse centrada en el origen de semiejes 2 y 1, respectivamente, recorrida en el sentido contrario al de las agujas del reloj.



Nota: Una posible parametrización de la elipse γ es la dada por

$$\begin{aligned} \gamma_1 : [-2, 2] &\longrightarrow \mathbb{C} \\ t &\longmapsto \gamma_1(t) = -t + \mathbf{i}\sqrt{1 - \frac{t^2}{4}} \end{aligned}$$

para la parte de arriba y

$$\begin{aligned} \gamma_2 : [-2, 2] &\longrightarrow \mathbb{C} \\ t &\longmapsto \gamma_2(t) = t - \mathbf{i}\sqrt{1 - \frac{t^2}{4}} \end{aligned}$$

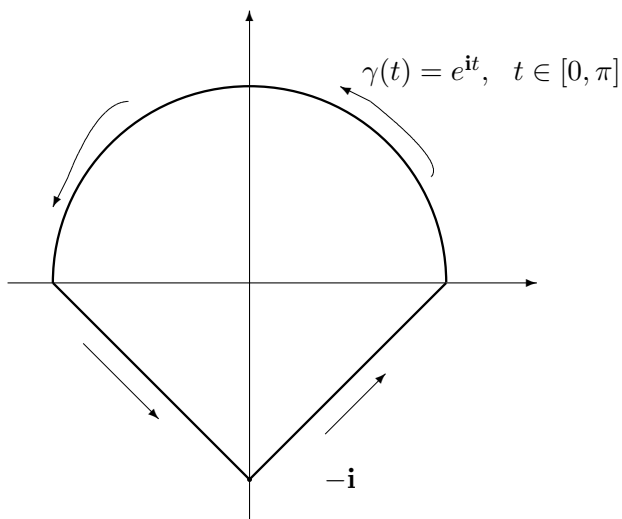
para la de abajo ($\gamma = \gamma_1 \sqcup \gamma_2$).

18. Dada la función $g(z) = \cos \bar{z}$, ¿existirá una función derivable en todo \mathbb{C} , $f(z)$, de forma que $f'(z) = g(z)$, para cada $z \in \mathbb{C}$? Justificar la respuesta.

19. Calcular el valor de la integral,

$$\int_{\gamma} \bar{z} |z|^2 dz$$

siendo γ la curva de la figura siguiente, recorrida en el sentido que indican las flechas.



AMPLIACIÓN DE MATEMÁTICAS. Curso 2014/15.

SERIES DE TAYLOR Y LAURENT.

1. Determina el radio de convergencia de las series de potencias:

$$(a) \sum_{n=1}^{\infty} \frac{z^n}{n!}$$

$$(b) \sum_{n=1}^{\infty} n^n z^n$$

$$(c) \sum_{n=1}^{\infty} \frac{n}{2^n} (z-i)^n$$

$$(d) \sum_{n=1}^{\infty} \frac{n!}{n^n} z^n$$

$$(e) \sum_{n=1}^{\infty} 2^n z^n$$

$$(f) \sum_{n=1}^{\infty} (3 + (-1)^n) (z+2)^n$$

$$(g) \sum_{n=1}^{\infty} \cos(ni) z^n$$

$$(h) \sum_{n=1}^{\infty} (n + a^n) z^n, \quad (a > 0)$$

$$(i) \sum_{n=1}^{\infty} \frac{(-1)^n}{n} z^n$$

2. Calcula las series de potencias centradas en 0 de las siguientes funciones indicando su bola de convergencia.

$$(a) f(z) = \frac{1}{z^2+1} \quad (b) f(z) = z^4 + z + 1 \quad (c) f(z) = \frac{-1}{(z+1)^2}$$

$$(d) f(z) = L_0(z+1) \quad (e) f(z) = e^{z^3} \quad (f) f(z) = \frac{z-1}{(z+1)^2}$$

$$(g) f(z) = \cos(z^2) \quad (h) f(z) = \frac{z-i}{z^2+1} \quad (i) f(z) = \frac{z-1}{(1-z)^3}$$

3. Calcula el radio de convergencia de las siguientes series de potencias y estudia su carácter en la frontera del dominio de convergencia.

$$(a) \sum_{n=0}^{\infty} z^n \quad (b) \sum_{n=0}^{\infty} \frac{z^n}{n} \quad (c) \sum_{n=0}^{\infty} \frac{z^n}{n^2}$$

4. Calcula el desarrollo en serie de potencias de las funciones siguientes en el punto que se indica. Determina además el radio de convergencia de dicha serie.

$$(a) \sin z, \quad z_0 = i \quad (b) e^z, \quad z_0 = i \quad (c) \frac{1}{1-z}, \quad z_0 = 0$$

$$(d) \frac{z^2}{z+2}, \quad z_0 = 0 \quad (e) \frac{z}{z+2}, \quad z_0 = 1 \quad (f) L_{\pi}(z), \quad z_0 = -1$$

$$(g) \frac{z}{1+z^2}, \quad z_0 = 0 \quad (h) \frac{\operatorname{sen} z}{z}, \quad z_0 = 0$$

5. Dada la función $f(z) = \frac{1}{1+z^2}$, calcula el valor de $f^{(20)}(1)$.

6. Calcula la serie de Laurent de la función $f(z) = \frac{1}{z-2}$ alrededor de 2 y de 0.

7. Determina la serie de Laurent de la función $f(z) = \frac{1}{z(1-z)}$, alrededor de los puntos $z_0 = 0$, $z_0 = 1$ y $z_0 = i$.

8. Calcula las series de Laurent centradas en 0 de las siguientes funciones indicando su anillo de convergencia.

$$(a) f(z) = \frac{z+1}{z^2} \quad (b) f(z) = ze^{1/z^4} \quad (c) f(z) = \frac{-1}{z(z+1)}$$
$$(d) f(z) = \frac{\cos(z^2)}{z^3} \quad (e) f(z) = \frac{z}{z+1} \quad (f) f(z) = \frac{z-1}{z^3(z+1)^2}$$
$$(g) f(z) = \cos(1/z^2) \quad (h) f(z) = \frac{z-i}{z^6} \quad (i) f(z) = \frac{z}{z(1-z)^3}$$

9. Calcular la serie de Laurent de las siguientes funciones alrededor de los puntos que se indican:

(a) $z^2 e^{1/z}$, $z_0 = 0$

(b) $e^{1/(1-z)}$, $z_0 = 1$

(c) $z \operatorname{sen}(1/(z-1))$, $z_0 = 1$

(d) $\cos(1/z)$, $z_0 = 0$

10. Sea función $f(z) = L_\pi(z)$, ¿puede escribirse dicha función como una serie de Laurent en un cierto anillo alrededor del punto $z_0 = 0$? ¿Por qué?

11. Calcular la serie de Laurent de $f(z) = \frac{1}{(1+z^2)^2}$ alrededor del punto $z_0 = i$.

12. Calcular el desarrollo de Laurent alrededor de los polos de la función:

$$f(z) = \frac{z}{(z-1)(z-2i)}$$

13. Encontrar la transformada Z de las siguientes sucesiones determinando su conjunto de convergencia.

(a) $y_n = n + 1$.

(b) $y_n = (0, 1, 0, 1, 0, 1, \dots)$.

(c) $y_n = n^4$.

(d) $y_n = (0, 1, 1, 1, \dots)$.

(e) $y_n = 2^{2n}$.

(f) $y_n = 1 + 2^n$.

(g) $y_n = 1/2^n$.

(h) $y_n = n3^n$.

(i) $y_n = (0, 1, 0, 2, 0, 4, \dots, 0, 2^n, \dots)$.

14. Resolver las siguientes ecuaciones homogéneas:

(a) $y_{n+2} + y_{n+1} - 2y_n = 0$.

(b) $y_{n+2} - y_{n+1} - 2y_n = 0$.

(c) $y_{n+2} + \lambda^2 y_n = 0$ donde $\lambda \in \mathbb{R}$.

(d) $y_{n+2} - 2y_{n+1} + y_n = 0$.

(e) $y_{n+2} - 4y_{n+1} - 12y_n = 0$.

(f) $y_{n+2} + 2y_{n+1} + y_n = 0$.

(g) $y_{n+2} + 2y_{n+1} - 3y_n = 0$.

(h) $y_{n+3} - y_{n+2} + 2y_{n+1} - 2y_n = 0$.

(i) $y_{n+4} + y_{n+2} - 2y_n = 0$.

15. Resolver las siguientes ecuaciones no homogéneas:

(a) $y_{n+2} + y_{n+1} - 2y_n = 2^n$.

(b) $y_{n+2} - y_{n+1} - 2y_n = 2$.

(c) $y_{n+2} - 2y_{n+1} + y_n = 1$.

(d) $y_{n+2} + y_n = n^2$.

(e) $y_{n+2} - 4y_{n+1} - 12y_n = n2^n$.

(f) $y_{n+2} + 2y_{n+1} + y_n = n^3$.

(g) $y_{n+2} + 4y_n = n(-1)^n$.

(h) $y_{n+2} - 2y_{n+1} + 6y_n = 3^n + n$.

(i) $y_{n+3} - y_{n+2} + 2y_{n+2} - 2y_n = (-1)^n$.

16. Resolver los siguientes problemas de condiciones iniciales:

(a)
$$\begin{cases} y_{n+2} + 2y_{n+1} + y_n = n^2 \\ y_0 = 0 \\ y_1 = 1 \end{cases}$$

(b)
$$\begin{cases} y_{n+2} + y_{n+1} - 2y_n = 0 \\ y_0 = 1 \\ y_1 = 2 \end{cases}$$

(c)
$$\begin{cases} y_{n+2} - 4y_{n+1} - 12y_n = 0 \\ y_0 = 0 \\ y_1(0) = 1 \end{cases}$$

(d)
$$\begin{cases} y_{n+2} - 2y_{n+1} + y_n = 1 \\ y_0 = 0 \\ y_1 = 0 \end{cases}$$

(e)
$$\begin{cases} y_{n+2} - 4y_{n+1} + y_n = n \\ y_0 = 1 \\ y_1 = 0 \end{cases}$$

(f)
$$\begin{cases} y_{n+2} + y_n = n \\ y_0 = 0 \\ y_1 = 0 \end{cases}$$

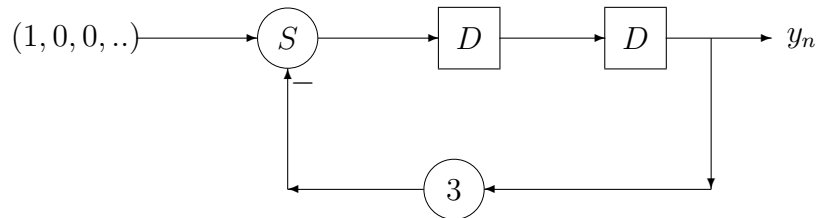
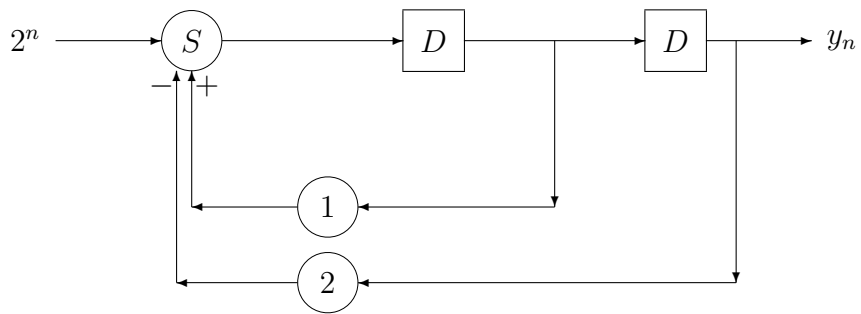
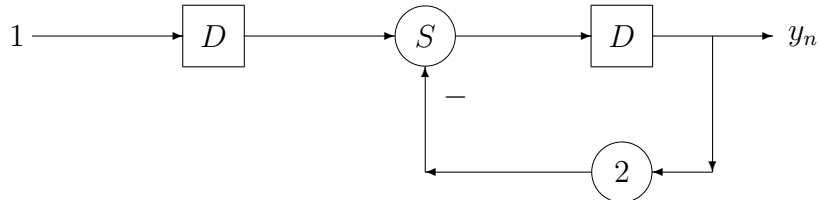
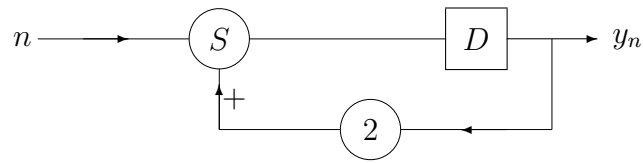
(g)
$$\begin{cases} y_{n+3} - y_{n+2} + 2y_{n+1} - 2y_n = 2^n \\ y_0 = 1 \\ y_1 = 0 \\ y_2 = 1 \end{cases}$$

(h)
$$\begin{cases} y_{n+2} + y_n = n + 2 \\ y_0 = 1 \\ y_1 = -1 \end{cases}$$

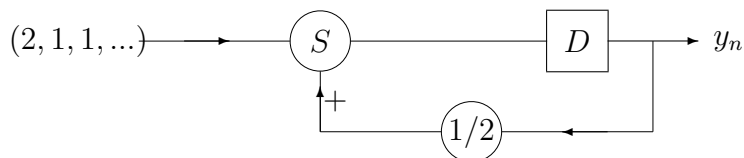
(i)
$$\begin{cases} y_{n+2} - y_{n+1} - 2y_n = 1 \\ y_0 = 1 \\ y_1 = -1 \end{cases}$$

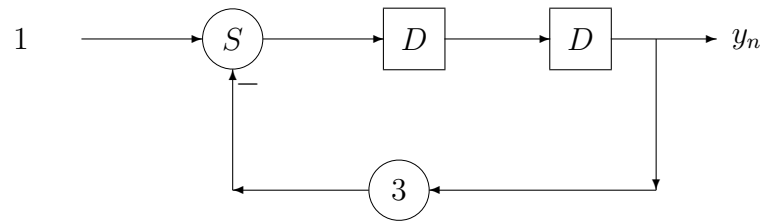
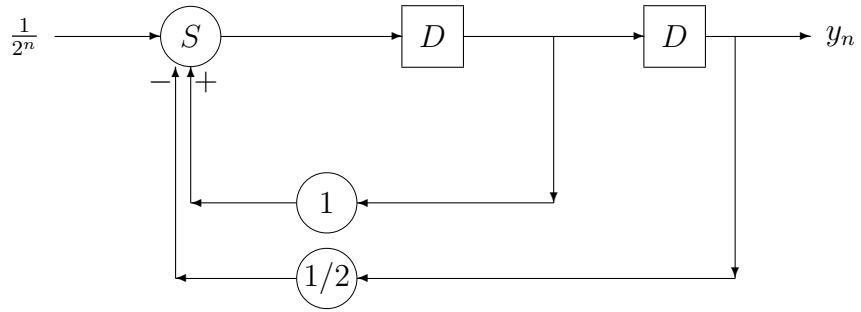
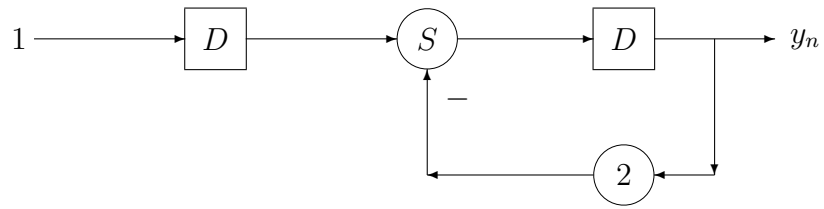
17. Determinar cuáles de las ecuaciones anteriores son estables.

18. Obtener la solución de los siguientes circuitos digitales suponiendo condiciones iniciales nulas:



19. Calcular el comportamiento asintótico (límite cuando n tiende a infinito) de la solución de los siguientes circuitos digitales:





AMPLIACIÓN DE MATEMÁTICAS. Curso 2014/15.

EL TEOREMA DE LOS RESIDUOS.

1. Determina y clasifica las singularidades de las funciones:

$$\begin{array}{lll} \text{(a)} \frac{1}{z-z^3} & \text{(b)} \frac{z^4}{1+z^4} & \text{(c)} \frac{z^5}{(1-z)^2} \\ \text{(d)} \frac{1}{z(z^2+4)^2} & \text{(e)} \frac{z^2+1}{e^z} & \text{(f)} \frac{1}{e^z-1} - \frac{1}{z} \\ \text{(g)} e^{z-\frac{1}{z}} & & \end{array}$$

2. Calcula los residuos de las siguientes funciones en sus singularidades.

$$\begin{array}{lll} \text{(a)} \frac{1}{z^3-z^5} & \text{(b)} \frac{z^2}{(z^2+1)^2} & \text{(c)} \frac{1}{z(1-z^2)} \\ \text{(d)} \frac{\operatorname{sen} z}{(z+1)^3} & \text{(e)} \operatorname{tg} z & \text{(f)} \frac{1}{\operatorname{sen} z} \\ \text{(g)} e^{z+\frac{1}{z}} & \text{(h)} \operatorname{sen}(z) \operatorname{sen}(1/z) & \text{(i)} \frac{e^{2z}}{(z-1)^2} \\ \text{(j)} \frac{z-\operatorname{sen} z}{z} & \text{(k)} z \cos(1/z) & \text{(l)} \frac{1}{z+z^2} \end{array}$$

3. Calcula los residuos de las siguientes funciones en sus singularidades, indicando además de qué tipo son dichas singularidades.

$$\text{(a)} f(z) = \frac{\operatorname{sen} z}{(z+1)^3}, \quad \text{(b)} g(z) = e^{-\frac{1}{z}}, \quad \text{(c)} h(z) = \frac{z-\operatorname{sen} z}{z}$$

4. Calcula los residuos de las siguientes funciones en sus singularidades, clasificando éstas previamente.

$$\text{(a)} f(z) = \frac{z^2}{(z+1)^3(z+i)}, \quad \text{(b)} g(z) = e^{1/(z-2i)}, \quad \text{(c)} h(z) = \frac{z-\operatorname{sen} z}{z(z-1)}$$

5. Utiliza el teorema de los residuos para calcular las integrales siguientes:

$$\begin{array}{ll} \text{(a)} \int_{\gamma} \frac{e^{-z}}{z^2} dz, & \gamma(t) = 3e^{it}, t \in [0, 2\pi] \\ \text{(b)} \int_{\gamma} z^2 e^{1/z} dz, & \gamma(t) = 3e^{it}, t \in [0, 2\pi] \\ \text{(c)} \int_{\gamma} \frac{z+1}{z^2-2z} dz, & \gamma(t) = 3e^{it}, t \in [0, 2\pi] \\ \text{(d)} \int_{\gamma} \frac{z}{(z-1)(z-2)} dz, & \gamma(t) = 2 + \frac{e^{it}}{2}, t \in [0, 2\pi] \end{array}$$

6. Sea $\gamma(t) = 1 + re^{it}$, $t \in [0, 2\pi]$. Calcular en función del parámetro r el valor de las siguientes integrales:

$$\begin{array}{l} \text{(a)} \int_{\gamma} \frac{z-1}{z^3+2z^2+z} dz. \\ \text{(b)} \int_{\gamma} \frac{2z}{z^4+2z^2+1} dz. \end{array}$$

$$(c) \int_{\gamma} e^z \frac{z^2}{z^3 - 2z^2 + 1} dz.$$

$$(d) \int_{\gamma} z^2 e^{1/z} dz.$$

7. Sea γ el cuadrado de vértices (R, R) , $(-R, R)$, $(-R, -R)$ y $(R, -R)$ recorrido en sentido positivo. Determinar las integrales siguientes en función del parámetro R .

$$(a) \int_{\gamma} \frac{z-1}{z^3 + 2z^2 + z} dz.$$

$$(b) \int_{\gamma} \frac{2z}{z^4 + 2z^2 + 1} dz.$$

$$(c) \int_{\gamma} e^z \frac{z^2}{z^3 - 2z^2 + 1} dz.$$

$$(d) \int_{\gamma} z^2 e^{1/z} dz.$$

8. Calcula el valor de la integral

$$\int_{\gamma} \frac{e^{1/z}}{iz + 2} dz$$

siendo γ la curva cuyo rango se representa en la figura siguiente. (10-12-99)

